

Wózek paletowy z wbudowaną wagą

Typ: KPZ 71-7 Favorit Wielozakresowość standard: 200g/500g

Typ: KPZ 71-7E Favorit Dopuszczenie do legalizacji EU: Klasa



Standardowa nośność: 2.200kg
 Długi okres użytkowania przez smarowniczki
 Łatwy w obsłudze
 Wykonanie przemysłowe
 Niezależny od sieci
 Duża pojemność akumulatora
 Rolki tandem
 Cyfry panelu sterującego LCD, wysokość 25mm
 Podświetlenie wyświetlacza
 Duże przyciski
 Dobry odczyt
 Wysoka dokładność
 100 % tarowania

Opcje:
 Wbudowana drukarka
 Zakres ważenia: do 3.000kg

Opcje:

Węższy	dłuższy, krótszy	szerszy	Obrotowy panel sterujący	Wymienny akumulator	Wi-Fi
					

**KPZ stosuje tylko komponenty dopuszczone do legalizacji.
 Prosimy o kontakt, sprostamy Państwa wysokim oczekiwaniom.**

KPZ- Wagi • tel.: 061 44 21 189 • fax: 061 44 21 190 • E-Mail: info@kpzwagi.pl

KPZ – WAGI, NIEDROGIE, SOLIDNE I DOBRE!

Typ	Nośność	Działka	Do legalizacji	Nr art.
KPZ 71-7M	600/1.200kg	100/200g	Nie	717SM0001200
KPZ 71-7MH	1.100/2.200kg	100/200g	Nie	717SMH002200
KPZ 71-7M	1.100/2.200kg	200/250g	Nie	717SM0002200
KPZ 71-7	2.500kg	1000g	Nie	717S00002500
KPZ 71-7	3.000kg	1000g	Nie	717S00003000
KPZ 71-7E	2200kg	1000g	TAK <small>Klasa III</small>	717S0000220E
KPZ 71-7E	1.500kg	500g	TAK <small>Klasa III</small>	717S0000150E
KPZ 71-7E	600kg	200g	TAK <small>Klasa III</small>	717S0000060E
KPZ 71-7ME	1.100/2.200kg	500g/1000g	TAK <small>Klasa III</small>	717SM000220E
KPZ 71-7E	2.500kg	1000g	TAK <small>Klasa III</small>	717S00002500
KPZ 71-7E	3.000kg	1000g	TAK <small>Klasa III</small>	717S00003000

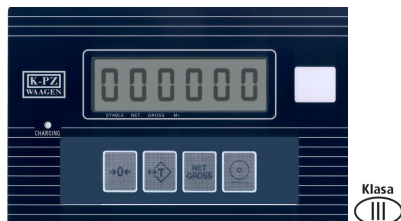
W wyżej wymienionych produktach KPZ stosuje tylko legalizowane komponenty Klasa III.
Inne wymiary, nośności, opcje oraz działki na zapytanie.
Protokół kalibracji jako opcja. Cena na zapytanie.
Opcja: możliwość podłączenia do systemu kas fiskalnych !

2 zakresy
ważenia

KPZ 71-7 FAVORIT- mobilny wózek paletowy z wbudowaną wagą: wysokiej jakości do zastosowania przemysłowego o długim okresie eksploatacji, bardzo solidny i stabilny. Konstrukcja stalowa z płaskownika stalowego zaprojektowana specjalnie na potrzeby ważenia, malowana proszkowo na kolor żółty (RAL 1003), spawany dyszel, solidne widły ze stali, nakładki o grubości 4mm, nośność 2.200kg przy długości widel do 1,5m, (możliwość wydłużenia widel do 2.500mm jako opcja za dodatkową opłatą). Pewna, sprawdzona w zastosowaniu przemysłowym hydraulika. Duże, gumowe koła sterujące o średnicy 200mm, poliuretanowe rolki najazdowe TANDEM na zakończeniach widel. Oś zawieszenia kół gwarantuje stabilność i płynność jazdy, a wbudowane smarowniczki zapewniają długą żywotność wszystkich ruchomych części konstrukcji. Całkowita waga wózka ok. 142kg. Poniżej opisany panel sterujący umieszczony został w wytrzymałej, stalowej obudowie na wysokości wygodnej dla obsługującego. **Czujniki tensometryczne:** wysokiej jakości tensometry KPZ 502E-2, IP 67, OIML C3, dopuszczenie do legalizacji.

Zaświadczenie: dopuszczenie do legalizacji klasa III, deklaracja zgodności CE

Protokół kalibracji jako opcja. Cena na zapytanie.



Panel sterujący KPZ 51E-7
6-pozycyjny wyświetlacz LCD wysokość 25mm,
z symbolami statusu
duże przyciski obsługi,
wbudowany w stabilną obudowę ze stali

Panel sterujący KPZ 51E-7: wbudowany w stabilną, wytrzymałą obudowę ze stali, klawiatura łatwa w obsłudze, zabezpieczona za pomocą folii pyło- i wodoodpornej, duże przyciski obsługi. Podświetlany 6- pozycyjny wyświetlacz LCD, czytelne cyfry o wysokości 25mm. Temperatura pracy od -10°C do 40°C. Zasilanie energią: akumulator 6V, czas eksploatacji do ok. 56 godzin, czas ładowania w zależności od rozładowania, maksymalnie do około 10 godzin (ładować przez noc). Ładowarka zawarta w cenie. Istnieje możliwość dostarczenia innego panelu sterującego wskazanego przez klienta (opcja).

Funkcje: ustawianie zera, przełączenie brutto-/ netto, 100% tarowania, wskazanie minusowe, podświetlenie wyświetlacza (do wyboru 3 warianty). Kontrola ciężaru zadanego/ wartości granicznej, kontrola HIGH – OK – LOW (tzn. do wyboru: dwie wartości ciężaru, sygnał tonowy i wskazania na wyświetlaczu), automatyczna funkcja testu samoczynnego. Wyjście danych funkcji dodawania przy nacisku (podczas druku)

Wyświetlacz: ciężar, ustawianie zera, tarowanie, stabilność, stan ładowania, wskazania LOW-Bat, kontrola wartości granicznej.

System ważący: 4 wysokiej jakości tensometry KPZ 502E-2, IP67, dopuszczenie do legalizacji EU klasa Klasa III, klasa dokładności 0,02% obciążenia maksymalnego.

Opcje do wózka: wykonanie ocynkowane lub ze stali szlachetnej, specjalne wymiary widel, długość od 850mm do 2.500mm, szerokość widel do 900mm, specjalna nośność, hamulec postojowy.

Gwarancja: 24 miesiące

Zastrzegamy sobie prawo do zmian technicznych.

Prosimy o kontakt, sprostamy Państwa wysokim oczekiwaniom.

KPZ- Wagi • tel.: 061 44 21 189 • fax: 061 44 21 190 • E-Mail: info@kpzwagi.pl

KPZ – WAGI, NIEDROGIE, SOLIDNE I DOBRE!

Opcje

Do KPZ 71-7 Favorit

<i>Opłata (dopłata)</i>	<i>Nr art.</i>
Panele sterujące	
Panel sterujący KPZ 51E-7/1 z ręcznym wprowadzaniem tary, referencyjnym zliczaniem sztuk	171430000000
Panel sterujący KPZ 51-9-1, obudowa ze stali szlachetnej IP67, referencyjne zliczanie sztuk (brak możliwości podłączenia drukarki)	171519100000
Panel sterujący KPZ 56E-1, zliczanie sztuk, edycja, wprowadzanie ręczne tary (brak ustawień wielozakresowości)	171324000000
Panel sterujący KPZ 58-2 zliczanie sztuk przez ciężar referencyjny 2 t/500 g, 1 t/200 g, 0,5 t/100 g	171330000000
Drukarki (złącze RS232 – dopłata)	
Wbudowana drukarka typ FAVORIT, do KPZ 51E -* druk termiczny	171323000000
Drukarka etykiet i kodów kreskowych typ DR2 do panelu sterującego KPZ 51E-9-2, 56E-1	171334000000
Projektowanie wzoru wydruku etykiety dla drukarki DR 2 na specjalne zamówienie	204333100000
Złącza/ Wyjście przekaźnikowe RS232	
Złącze RS232 C do panelu ster. KPZ 51E-7	171307000000
Złącze RS232 C do panelu ster KPZ 51E-9-1	171307100000
Złącze RS232 C do panelu ster KPZ 51E-9-2	171307200000
Złącze RS 232 C do panelu ster KPZ 56E-1 data i godzina	171030800000
Wyjście przekaźnikowe do panelu ster. KPZ 51E-7	171131000000
Program komputerowy KPZ Wagi Soft (z RS 232)	51E003340000
Wi Fi/ Moduł transmisji danych do wewnętrznej sieci klienta	171705000000

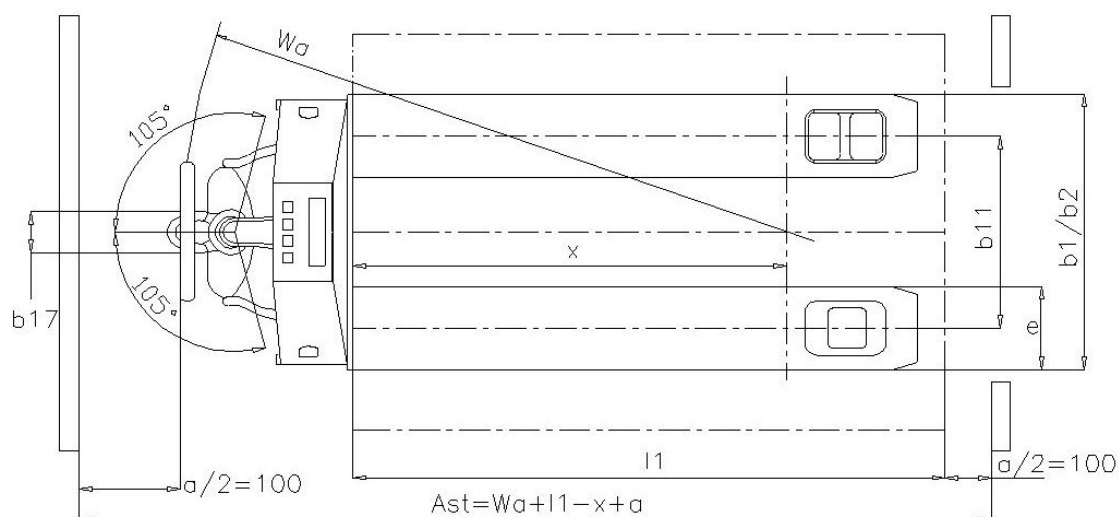
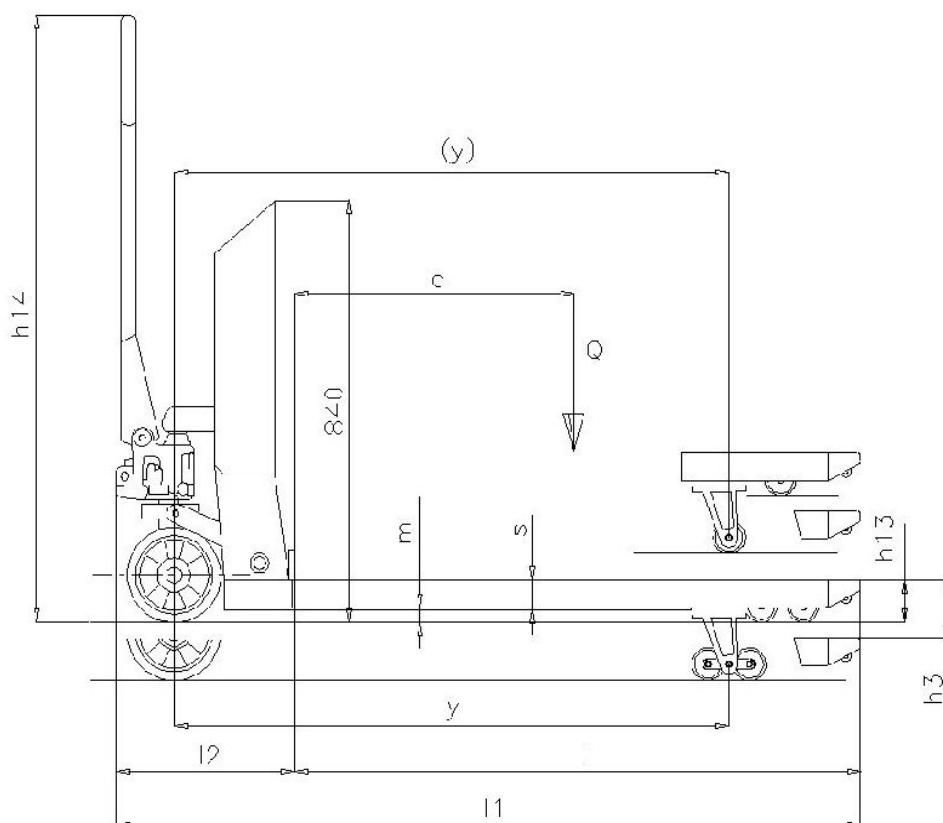
<i>Opcje (dopłata)</i>	<i>Nr art.</i>
Opcje konstrukcji	
Ręczny hamulec postojowy	171701000000
320° obrotowa skrzynia do panelu ster. KPZ 51E-7	17151E704400
Szybkie podnoszenie, aktywne do 300kg	171700313000
Poliamidowe rolki pojedyncze	171415000000
Poliamidowe rolki tandem	171415100000
Koła sterujące/ poliamid	171417000000
Koła sterujące/ poliuretan	171417100000
Zmiana szerokości wideł, 480 mm do 680 mm	171311000000
Zmiana długości wideł, 850 mm do 1550 mm	171310000000
Zmiana długości wideł, 1600 mm do 1800 mm	171320000000
Zmiana długości wideł, 2000 mm i dłuższe	171502050000
Wykonanie galwaniczne ocynkowane, tensometry niklowe	171412000000
Nakładki na widły ze stali szlachetnej	171413200000
1 zestaw tensometrów nierdzewnych do KPZ 71-*	171413100000
Wymienny akumulator	171704000000

Legalizacja	
Odbiór legalizacyjny dla wag o nośności do 3000 kg	30071000000

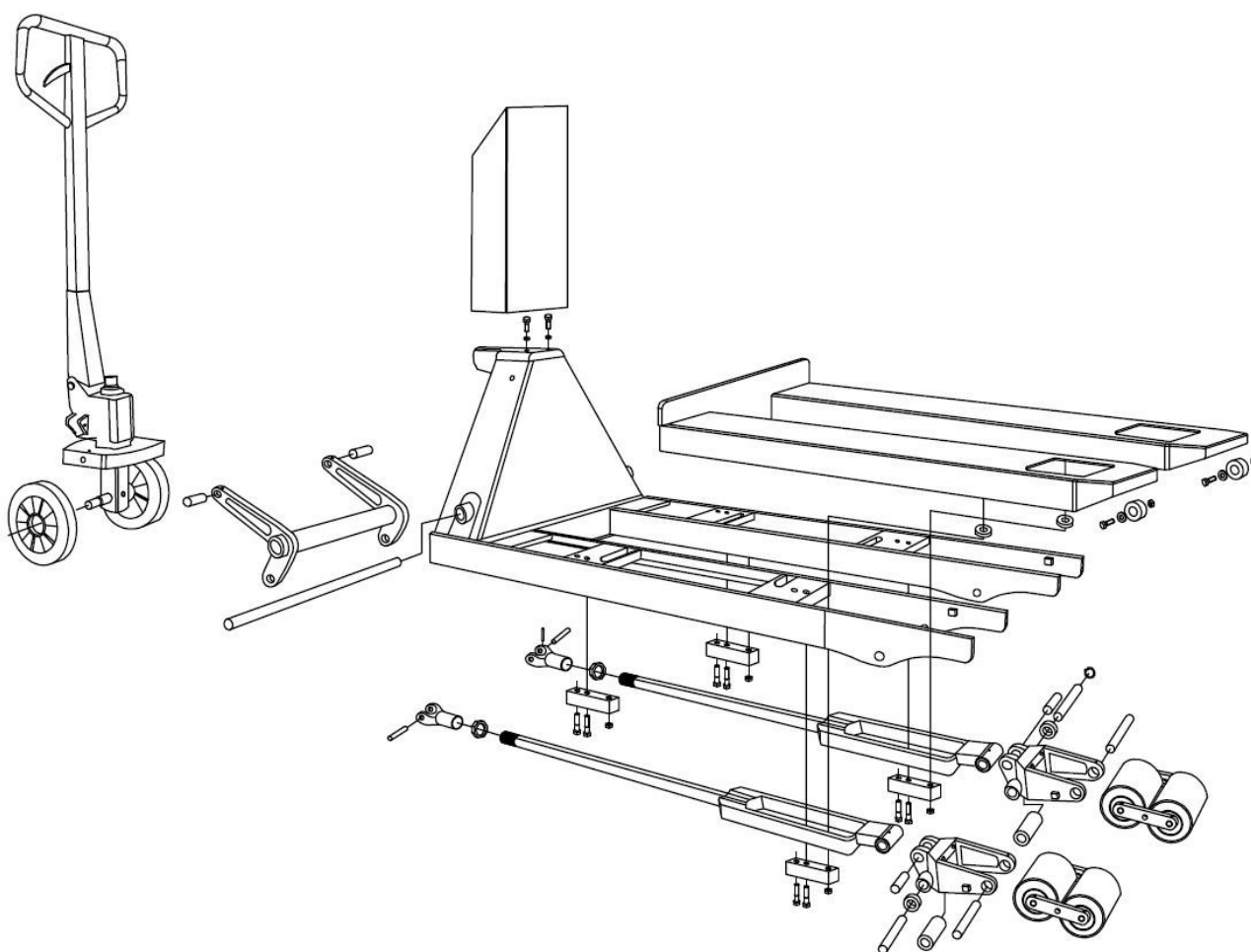
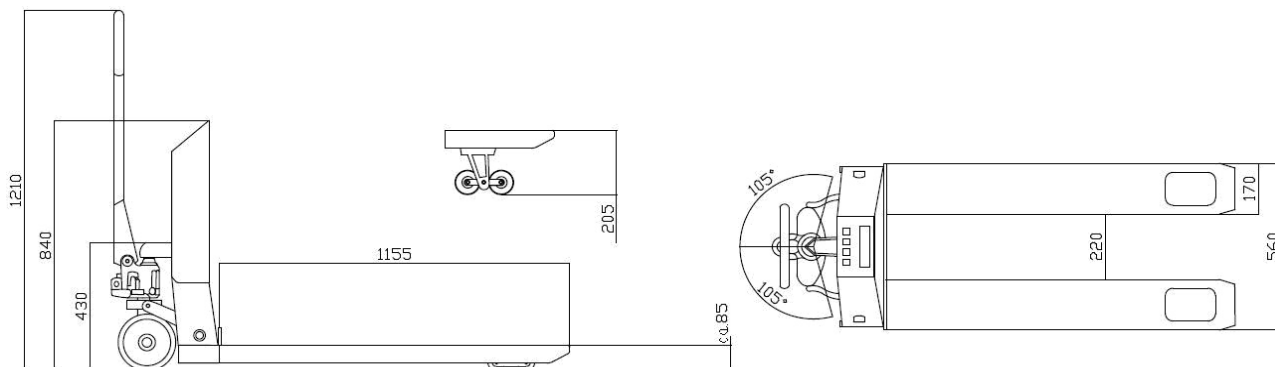
Opakowanie	
<i>Model</i>	<i>Wymiary opakowania</i>
KPZ 71-7	153 x 65 x 125cm, 155kg



Oznakowanie	1.1	Produkt		Wózek z wagą	1.1	
	1.2	Typ		KPZ 71-7	1.2	
	1.4	Obsługa		Ręczna	1.4	
	1.5	Nośność	Q (t)	2,2	1.5	
	1.6	Środek ciężkości ładunku	c(mm)	578	1.6	
	1.8	Odległość grzbietu widel do osi koła	x (mm)	950	1.8	
	1.9	Rozstaw osi kół	y (mm)	1200	1.9	
	Masy	2.1	Masa własna	kg	142	2.1
		2.2	Nacisk na oś z ładunkiem przód / tył	kg	520/1550	2.2
2.3		Nacisk na oś bez ładunkiem przód / tył	kg	55/34	2.3	
3.1		Ogumienie (pełne, vulkollan, pneumatyczne, poliuretanowe)		Gumowe/ poliuretan	3.1	
Kola podwozie	3.2	Wymiar przedniego koła		200x40	3.2	
	3.3	Wymiar kół tylnych		80x70	3.3	
	3.5	Liczba kół		2/2 albo 2/4	3.5	
	3.6	Rozstaw kół, (przód)	b ₁₀ (mm)	120	3.6	
	3.7	Rozstaw kół, (tył)	b ₁₁ (mm)	390	3.7	
	Wymiary podstawowe	4.4	Unoszenie	h ₃ (mm)	120	4.4
		4.9	Wysokość dyszla	h ₁₄ (mm)	1225	4.9
4.15		Wysokość opuszczonych widel	h ₁₃ (mm)	87	4.15	
4.19		Długość całkowita bez ładunku	l ₁ (mm)	1570	4.19	
4.20		Długość łącznie z grzbietem widel	l ₂ (mm)	415	4.20	
4.21		Szerokość całkowita	b ₁ (mm)	560	4.21	
4.22		Wymiary zębów widel	s/e/l (mm)	74x171x1155	4.22	
4.25		Rozstaw zewnętrzny widel	b ₅ (mm)	560	4.25	
4.32		Prześwit od podłoża (centralnie między osiami)	m ₂ (mm)	12	4.32	
4.33		Szer. korytarza roboczego dla palety 1000 x 1200	A _{st} (mm)	1880	4.33	
4.34		Szer. korytarza roboczego dla palety 800 x 1200	A _{st} (mm)	1760	4.34	
4.35		Promień skrętu	W _a (mm)	1310	4.35	
Dane eksploatacyjne		5.3	Czas opuszczania (z/bez obciążenia)	mm/s	0,09/0,02	5.3



Konstrukcja; KPZ 71-7



Specjalne wykonanie: prostomy Państwa wysokim oczekiwaniom.

Widły : dłuższe / krótsze



Konstrukcja : szersza / węższa



Obracany panel sterujący.



Drukarka umieszczona w różnych miejscach.



Zliczanie sztuk.



Zliczanie sztuk z wydrukiem.

