

Instrukcja obsługi i użytkowania

**KPZ 71 - 9 waga na wózku
hydraulicznym ręcznym**

Z panelem sterującym KPZ 51-19

Spis treści

Zaświadczenie techniczne	4
Zaświadczenie CE	5
Usługa serwisowa i gwarancja	6
Wskazówki ogólne	
Zasilanie prądem elektrycznym	7
Rozpakowanie	7
Wskazówki dot. uniknięcia uszkodzeń	8
Kontrola dokładności	9
Działanie cieczy	9
Optymalne warunki działania	
Użytkowanie wagi	10
Pielęgnacja i konserwacja	10
Eksploatacja KPZ 71	
Umieszczenie ładunku	10
Test samoczynny panelu sterującego	10
Faza rozgrzewania	11
Przyczyny ewentualnych nieprawidłowości	11
Panel sterujący KPZ 51-19	
Widok panelu	14
Wyświetlacz	15
Klawisze	16
Podstawowe funkcje i ustawienia	17
Wykaz części zamiennych do wózka KPZ 71	19

Zaświadczenie

Produkt nr _____

Niniejszym zaświadczamy, że waga typu:

KPZ 71-9

Została przed wydaniem sprawdzona pod kątem konstrukcji i poprawności ważenia i mieści się w następujących tolerancjach:

Sprawdzenie:	Tolerancja
Czułości	1/2 d
Zmienności	1 d
Błąd odśrodkowy	przy 100 kg / 1 d
Błąd przy obciążeniu max	4 d

Klaus-Peter Zander GmbH

CE
Zaświadczenie

Niniejszym zaświadczamy, że dostarczona waga typu:

KPZ 71 - 9

Odpowiada wymogom dyrektywy 89/336/EG z uwzględnieniem
norm
EN - 55011 (1991) waga A i EN-45501 (1992).

Klaus-Peter Zander GmbH

UWAGA !!!

Przed instalacją lub uruchomianiem wagi, należy uważnie przeczytać niniejszą instrukcję obsługi. W przypadku pytań, należy zwrócić się do Firmy **KPZ – WAAGEN** lub jej przedstawiciela.

Serwis i gwarancja

Firma KPZ gwarantuje, iż każde wyprodukowane przez nią urządzenie jest wolne od wad materiałowych i produkcyjnych. Roszczenia z tytułu gwarancji ograniczają się do tych części urządzeń, które okażą się wadliwe podczas normalnej i zgodnej z przeznaczeniem eksploatacji i przy zgodnej z zaleceniami konserwacji. Termin gwarancji wynosi 12 miesięcy od momentu dostawy do klienta, przy założeniu, iż informacja dla KPZ ze strony kupca dotycząca wad została przesłana przez kupca niezwłocznie i zawiera odpowiednie potwierdzenie wystąpienia wady. Odpowiednią część należy przesłać do KPZ porto franco i franco fracht, aby firma KPZ mogła dokonać kontroli wad.

Gwarancja nie obejmuje uszkodzeń powstałych wskutek przeciążenia lub stosowania niezgodnie z przeznaczeniem, nieprzestrzegania instrukcji obsługi lub uszkodzeń urządzeń, wyposażenia dodatkowego lub innych akcesoriów. Nie dotyczy także urządzeń, wyposażenia dodatkowego oraz pozostałych akcesoriów, które nie były naprawiane przez KPZ lub osobę autoryzowaną przez KPZ lub urządzeń, w których dokonano zmian, przez co zmieniło się ich przeznaczenie.

Gwarancja wygasa automatycznie, jeżeli osoby nieautoryzowane przez KPZ dokonują zmian, ingerencji lub jakichkolwiek napraw układu.

Wskazówki ogólne

Dostawa produktu na palecie. Rozładunek, jak i załadunek do samochodu ciężarowego powinien odbywać się przy użyciu wózka widłowego lub podnośnego.

Po rozładowaniu należy usunąć pasy spinające, wyjąć urządzenie z opakowania i zdjąć z palety. Po rozpakowaniu przeprowadzić pierwszą wstępną kontrolę wzrokową.

W związku z faktem, iż dostarczona waga jest wykalibrowana i w pełni przygotowana do użytku, nie potrzeba ponawiać jej kalibracji.

ROZPAKOWYWANIE

Po rozpakowaniu produktu znajdą Państwo następujące elementy:

- 1) Niniejszą instrukcję obsługi.
- 2) Wagę KPZ 71-9.
- 3) Ładowarkę.

Uwaga:

Prosimy o nie wyrzucanie opakowania i palety. Mogą być one przydatne podczas dalszego transportu.

Zasilanie

Niniejsza waga na wózku hydraulicznym KPZ jest dostarczona w komplecie z ładowarką. Ładowarka służy do ponownego naładowania wbudowanego akumulatora.

Przed pierwszym zastosowaniem zaleca się kompletnie naładować akumulator. Podłączyć KPZ 71 do źródła prądu (230 V) i naładować kompletnie akumulator, przy wyłączonym panelu sterującym. Wyświetlacz LED wskazuje w jakim stopniu nastąpiło naładowanie akumulatora. Jeżeli świeci się ona na czerwono, nie jest on jeszcze naładowany. Jeżeli świeci ona na zielono, akumulator jest w pełni naładowany, elektronika przełącza się automatycznie na tryb czuwania.

Ładowarka:

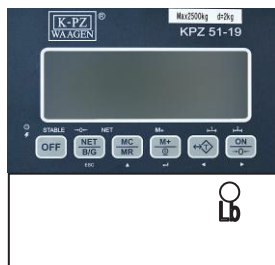
Do ładowania akumulatora używać tylko oryginalnej ładowarki KPZ. Po zastosowaniu innej ładowarki mogą powstać szkody w akumulatorze i panelu sterującym.

Jeżeli ładowarka ulegnie uszkodzeniu w skutek upadku lub w inny sposób, należy skontrolować napięcie (>10 VDC). Jeżeli funkcja jest uszkodzona, należy zamówić nową ładowarkę KPZ. Poprzez szkody powstałe w ładowarce, moc ładowania może ulec redukcji lub zanikowi. Poprzez takie działanie może dojść w krótkim czasie do głębokiego rozładowania akumulatora, co może doprowadzić do jego uszkodzenia.

Akumulator :

Ładowanie akumulatora zaleca się w ciągu nocy. W taki sposób zagwarantowana zostanie całonocna praca akumulatora. Dzięki technice ładowania akumulatora nie jest możliwe jego przeładowanie.

Puszka ładująca (Lb) znajduje się na przedniej części panelu sterującego po prawej stronie poniżej wyświetlacza.



Unikanie uszkodzeń

Waga KPZ jest produktem wysokogatunkowym. Należy unikać, jeśli to możliwe, transportowania załadunku na przesadnie długich odcinkach i zastosowania wagi w warunkach ekstremalnych. Podczas czyszczenia urządzenia należy zważać na to, aby do wnętrza obudowy elektroniki urządzenia nie dostała się woda. Waga ta nie może być poddawana działaniom w ekstremalnych temperaturach, tj. od -10° do 40°C .

Czujniki tensometryczne, jak i waga mogą ulec uszkodzeniu, gdy dochodzi do uderzeń zewnętrznych, przeciążenia lub oddziaływania na wagę zbyt dużego obciążenia punktowego.

Nośność wagi odnosi się do równomiernego, a nie punktowego rozłożenia ciężaru na pomoście. Waga 2 t ma 4 szt. 1t czujników tensometrycznych. W sytuacjach granicznych należy skontaktować się z serwisem.

Z wagą należy obchodzić się ostrożnie, mając na uwadze delikatność urządzenia pomiarowego.

Kontrola dokładności

Mechanizm wagowy nie ma żadnych komponentów ulegających zużyciu. Podczas użytkowania zgodnego z przeznaczeniem wagi, nie są możliwe jakiegokolwiek zmiany. Po dłuższym okresie użytkowania może jednak dojść, ze względu na czynniki zewn. lub inne, do odchyień w dokładności wagi. Dla pewności zaleca się przeprowadzić kontrolę dokładności za pomocą odważników wzorcowych umieszczonych w pewnych odstępach od siebie.

Działanie cieczy

Czyścić wagę w sposób zalecany poniżej, w dalszej części instrukcji. W przypadku dostania się do wnętrza wagi wody lub innej cieczy, natychmiast wyjąć wtyczkę i zawiadomić serwis, w celu skontrolowania mechanizmu, przed ponownym użyciem wagi.

Optymalne warunki działania

W celu osiągnięcia jak najdokładniejszych wyników, waga powinna być stosowana w następujących warunkach:

- Powierzchnia, na której znajduje się waga musi być płaska i pozioma.
- Powierzchnia ta musi też być stabilna i nie może być poddawana żadnym wibracjom.
- Nie wystawiać wagi na bezpośrednie działanie promieni słonecznych.
- Nie stosować wagi w miejscach, w których występują gazy korodujące.
- Bez kurzu.
- Temp. otoczenia -10°C do 40°C .
- Relatywna wilgotność powietrza 40 do 70% (nie instalować w pobliżu nawilżaczy powietrza!)
- Nie instalować w pobliżu urządzeń elektronicznych, ze względu na możliwość występowanie interferencji.
- Nie instalować w pobliżu urządzeń grzewczych lub wylotów klimatyzacyjnych, tak aby waga nie była poddawana dużym wahaniom temperatur.

Należy przestrzegać:

- W celu pielęgnacji lub konserwacji należy postępować zgodnie z procedurą opisaną w niniejszej instrukcji.
- Zważać na to, by panel sterujący nie był wystawiony na działanie deszczu lub wilgoci, w przeciwnym wypadku może to doprowadzić do powstania niebezpieczeństwa powstania pożaru lub porażenia prądem.
- Nie otwierać panelu sterującego, ponieważ prowadzi to do niebezpieczeństwa porażenia prądem!

Użytkowanie wagi

Mimo iż waga wygląda solidnie, każda z jednostek zawiera elektroniczne komponenty, które mogą ulec zniszczeniu wskutek nieostrożnej eksploatacji.

Pielęgnacja i konserwacja

Ostrzeżenie : do czyszczenia panelu sterującego nigdy nie używać acetonu lub innych rozpuszczalników eterycznych, jak rozcieńczalnik lub alkohol.

Codzienna pielęgnacja : pomost wagi czyścić za pomocą miękkiej, wilgotnej szmatki przy użyciu łagodnego środka myjącego.

Przechowywanie przez dłuższe okresy czasu

Naładować w pełni akumulator. Upewnić się, że na pomoście wagi nie znajduje się żadne obciążenie. Wyczyścić wagę i przechowywać ją w suchym miejscu wolnym od kurzu. Od czasu do czasu ładować akumulator, ponieważ ulega od rozładowaniu podczas przechowywania.

EKSPLOATACJA KPZ 71

Umiejscowienie ładunku

Towary powinny być umieszczane na palecie, a ta powinna być umieszczona w centralnym punkcie wideł i dosunięta maksymalnie do końca. Nagłe gwałtowne wstrząsy mogą uszkodzić tensometry tak bardzo, że nie będzie możliwości ich naprawy. Zapobieganie wstrząsom ma bardzo duży wpływ na długość funkcjonowania czujników tensometrycznych. W celu zapewnienia dobrych wyników ważenia przez dłuższy czas, ciężary nie powinny być zbyt długo składowane na wadze (np. przez noc), ponieważ ma to wpływ na funkcjonowanie tensometrów.

Test samoczynny wyświetlacza

Po włączeniu wagi, natychmiast rozpoczyna ona test samoczynny. Widoczne jest to przez zliczanie wyświetlacza od - 88888 - do - 00000. Zważyć na to czy wszystkie symbole na wyświetlaczu są dobrze widoczne, tak by zapobiec późniejszym nieprawidłowym odczytom wyników ważenia. Gdy tylko na wyświetlaczu ukaże się „0”, waga jest gotowa do użytku. Jeżeli tak się nie stanie, należy ustawić wyświetlacz w pozycji „0” z pomocą klawisza funkcyjnego **→0←**.

Faza nagrzewania

Przed rozpoczęciem korzystania z wagi zaleca się przez co najmniej 10 minut rozgrzewać wagę.

Przyczyny ewentualnych nieprawidłowości w funkcjonowaniu wagi:

Waga może wskazywać odchylenia w wynikach ważenia, gdy :

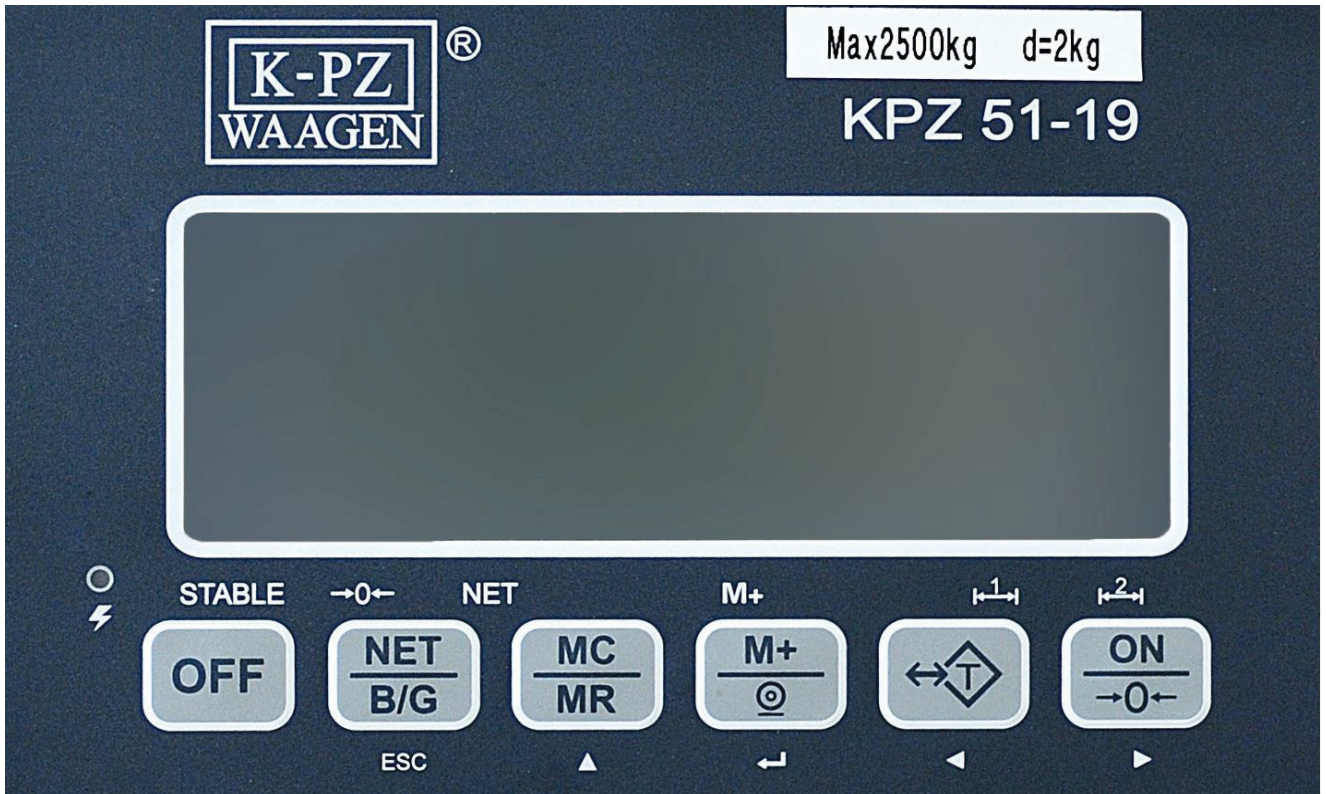
- Pomiędzy wagą, a widłami znajduje się jakiś przedmiot, lub brud.
- Waga po włączeniu zostanie obciążona podczas testu funkcyjnego.
- Występuje problem z zasilaniem.
- Pomost wagi jest częściowo lub całkowicie unieruchomiony.
- Połączenie pomiędzy panelem sterującym, a czujnikami tensometrów jest przerwane.

Niniejsza waga jest skalibrowana i całkowicie przygotowana do funkcjonowania. Nie ma potrzeby ponownej kalibracji !

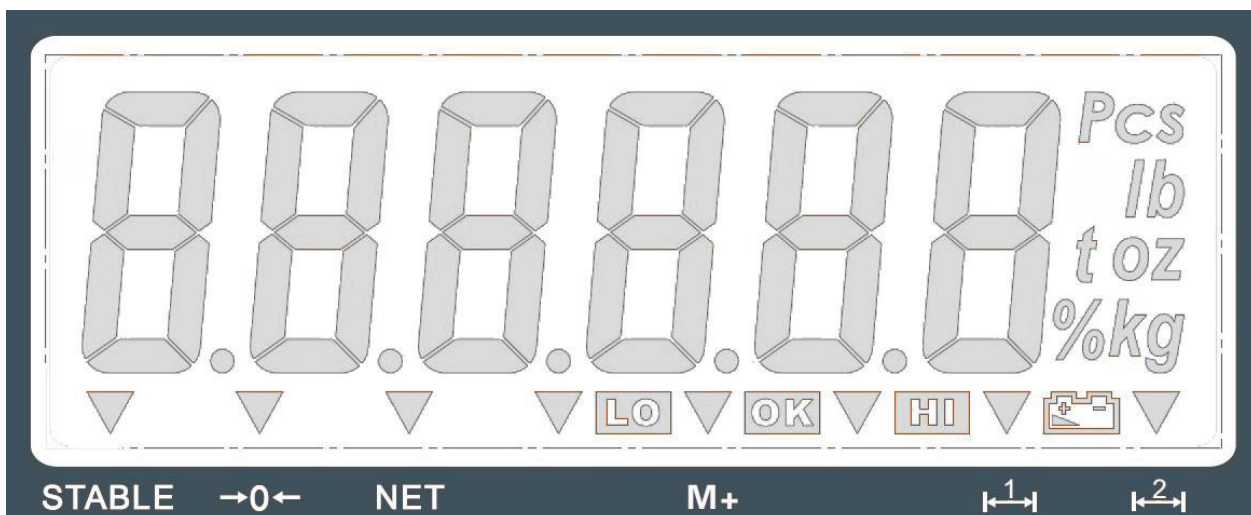
Instrukcja obsługi i użytkowania

Panel sterujący KPZ 51-19


Widok z przodu panelu sterującego



Widok wyświetlacza



Symbole wyświetlacza

- 0← : Waga znajduje się w pozycji zerowej
- τ **STABLE** : Waga znajduje się w pozycji stabilnej (brak zmian w wartościach ciężaru)
- Net** : Ciężar ukazuje się w wartości netto (tara aktywowana)
- τ **M+** : zawartość w pamięci dodawania
-  : napięcie akumulatorowe zbyt niskie
- kg** : Wartość ciężaru ukazuje się w kilogramach



Opcja wartość zadana:

- HIGH** : powyżej wartości zadanej HIGH (wartość 2)
- OK** : pomiędzy wartością zadaną HIGH a LOW (wartość 2 i 1)
- LOW** : poniżej wartości zadanej LOW (wartość 1)

Widok klawiatury



Objaśnienia do klawiatury

Przycisk	Opis
OFF	Aby wyłączyć wagę naciśnij i przytrzymaj klawisz OFF, na wyświetlaczu pojawi się napis "OFF", będzie się wyświetlał przez 2 sekundy, potem urządzenie wyłączy się automatycznie.
NET B/G	Przełączanie trybu Brutto/Netto. W trybie ustawień klawisz wyjścia (ESC).
MC MR	MR : Suma zliczania. Najpierw naciśnij ten klawisz aby przywołać ilość ważeń, potem pokaże się suma ważeń. MC :Kasowanie wartości zliczania. Naciśnij i przytrzymaj ten klawisz przez 2 sekundy aby usunąć wartość i wskaźnik zliczania wyłączy się. ▲ : w trybie ustawień zwiększanie bądź przechodzenie pomiędzy liczbami
M+ 	M+ : Naciśnij ten klawisz po ważeniu, jeśli ważenie ma być zliczane. PRINT : Po wykonanym ważeniu, jeśli RS 232 został skonfigurowany manualnie, naciśnij ten klawisz aby przesłać dane do komputera lub drukarki. ↵ : Klawisz zatwierdzenia. W trybie ustawień potwierdzenie ustawień.
	TARE :Za naciśnięciem tego przycisku, ciężar znajdujący się na pomoście tej wagi (np. pojemnik) może zostać wytarowany. obszar tarowania wynosi 100% nośności wagi. ◀ : W trybie ustawień przesuwanie liczby w prawo
ON →0←	ON : Aby włączyć wagę. ZERO : Aby zresetować wagę do zera. Platforma wagi jest pusta ▶ : W trybie ustawień przesuwanie liczby w prawo

Podstawowe funkcje i ustawienia

(1) Wartość wewnętrzna i napięcie baterii

Wciśnij i przytrzymaj klawisz **【M + / PRINT】** , a następnie naciśnij **【ON / ZERO】** aby pokazać UF-1. Wciśnij **【M + / PRINT】** aby pokazać wewnętrzną wartość. Wciśnij **【M + / PRINT】** ponownie, aby pokazać napięcie akumulatora (np.: jeśli wyświetlany jest komunikat BAT 6,5 oznacza to, że napięcie na akumulatorze jest 6.5V). Wciśnij dwukrotnie klawisz **【PRINT】** , aby powrócić do trybu ważenia..

(2) Ustawienie HI/LO wartości graniczne

Wciśnij i przytrzymaj klawisz **【M + / PRINT】** , a następnie naciśnij **【ON / ZERO】** aby pokazać UF-1. Wciśnij **【ON / ZERO】** aby przesunąć do UF-2. Naciśnij klawisz **【M + / PRINT】** i wyświetlacz pokaże 0000OL aby ustawić LO (niski) limit i lewy "0" zacznie migać. Użyj **【MC / MR】** aby zmienić liczbę i użyj klawisza **【ON / ZERO】** lub **【TARE】** , aby przesunąć migającą cyfrę w prawo lub w lewo. Kontynuuj przez naciśnięcie klawisza **【M + / PRINT】** i wyświetlacz pokaże 0000OH aby ustawić HI (high) wartość graniczną i lewe "0" zacznie migać. Użyj **【MC / MR】** aby zmienić liczbę i użyj klawisza **【ON / ZERO】** lub **【TARE】** , aby przesunąć migającą cyfrę w prawo lub w lewo.

Wciśnij klawisz **【M + / PRINT】** i wyświetlacz pokaże b 000 aby ustawić brzęczyk, LCD i warunki wyjściowe wyjść przełącznikowych. Użyj **【MC / MR】** aby zmienić liczbę i użyj klawisza **【ON / ZERO】** lub **【TARE】** , aby przesunąć migającą cyfrę w prawo lub w lewo.

(3) Auto-wyłączenie

Wciśnij i przytrzymaj klawisz **【M + / PRINT】** , a następnie naciśnij **【ON / ZERO】** aby pokazać UF-1. Wciśnij dwa razy **【ON / ZERO】** , aby przejść do UF-3. Wciśnij klawisz **【M + / PRINT】** i wyświetlacz pokaże Aoff 00 (ustawienie fabryczne) .Użyj **【MC / MR】** aby zmienić liczbę i użyj **【ON / ZERO】** lub **【TARE】** , aby przesunąć migającą cyfrę w prawo lub w lewo (ex: Aoff 02 = auto-off w ciągu dwóch minut).Waga zaczyna odliczanie, gdy masa jest mniejsza niż 9 działek.

(4) Podświetlenie tła

Wciśnij i przytrzymaj klawisz **【M + / PRINT】** , a następnie naciśnij **【ON / ZERO】** aby pokazać UF-1. Wciśnij trzy razy klawisz **【ON / ZERO】** , aby przejść do UF-4. Wciśnij klawisz **【M + / PRINT】** i wyświetlacz pokaże Lit A (ustawienie fabryczne). Użyj **【MC / MR】** aby wybrać między Lit (automatyczne podświetlenie), Lit ON (zawsze włączone) i Lit OFF (wyłączenie podświetlenia).

(5) Funkcja Hold i ważenie zwierząt

Wciśnij i przytrzymaj klawisz **【M + / PRINT】** , a następnie naciśnij **【ON / ZERO】** aby pokazać UF-1. Wciśnij cztery razy klawisz **【ON / ZERO】** , aby przejść do UF-5. Naciśnij klawisz **【M + / PRINT】** i wyświetlacz pokaże Hold 0 (ustawienie fabryczne). Użyj **【MC / MR】** aby wybrać pomiędzy Hold 0 -- Hold 4.

Hold 0: Funkcja Hold wyłączona

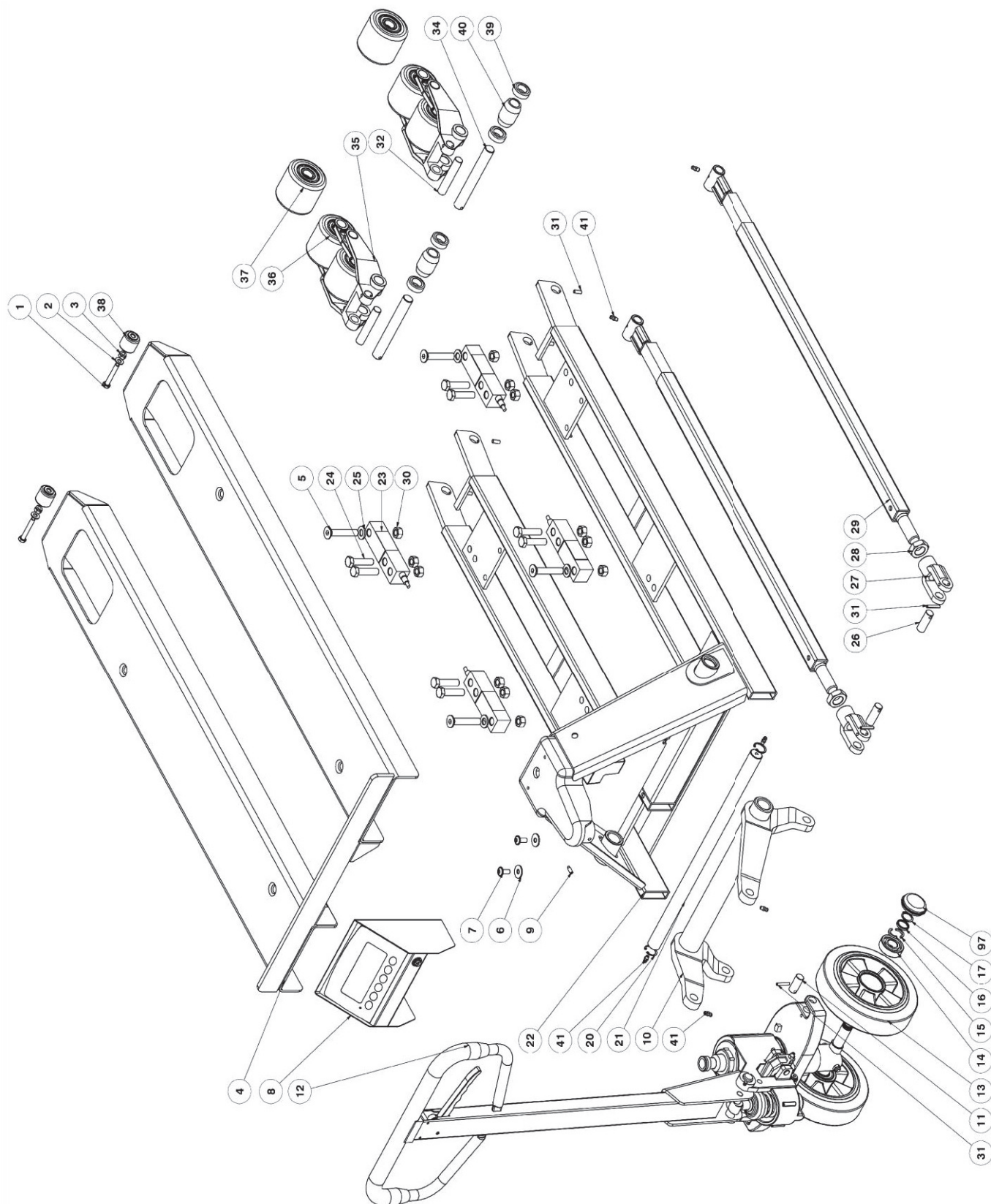
Hold 1: ważenie zwierząt

Hold 2: maksimum lokalne (Naciśnij dowolny klawisz, aby wyjść, z wyjątkiem klawisza druku)

Hold 3: stabilne trzymanie (Naciśnij dowolny klawisz, aby zakończyć, z wyjątkiem klawisza druku)

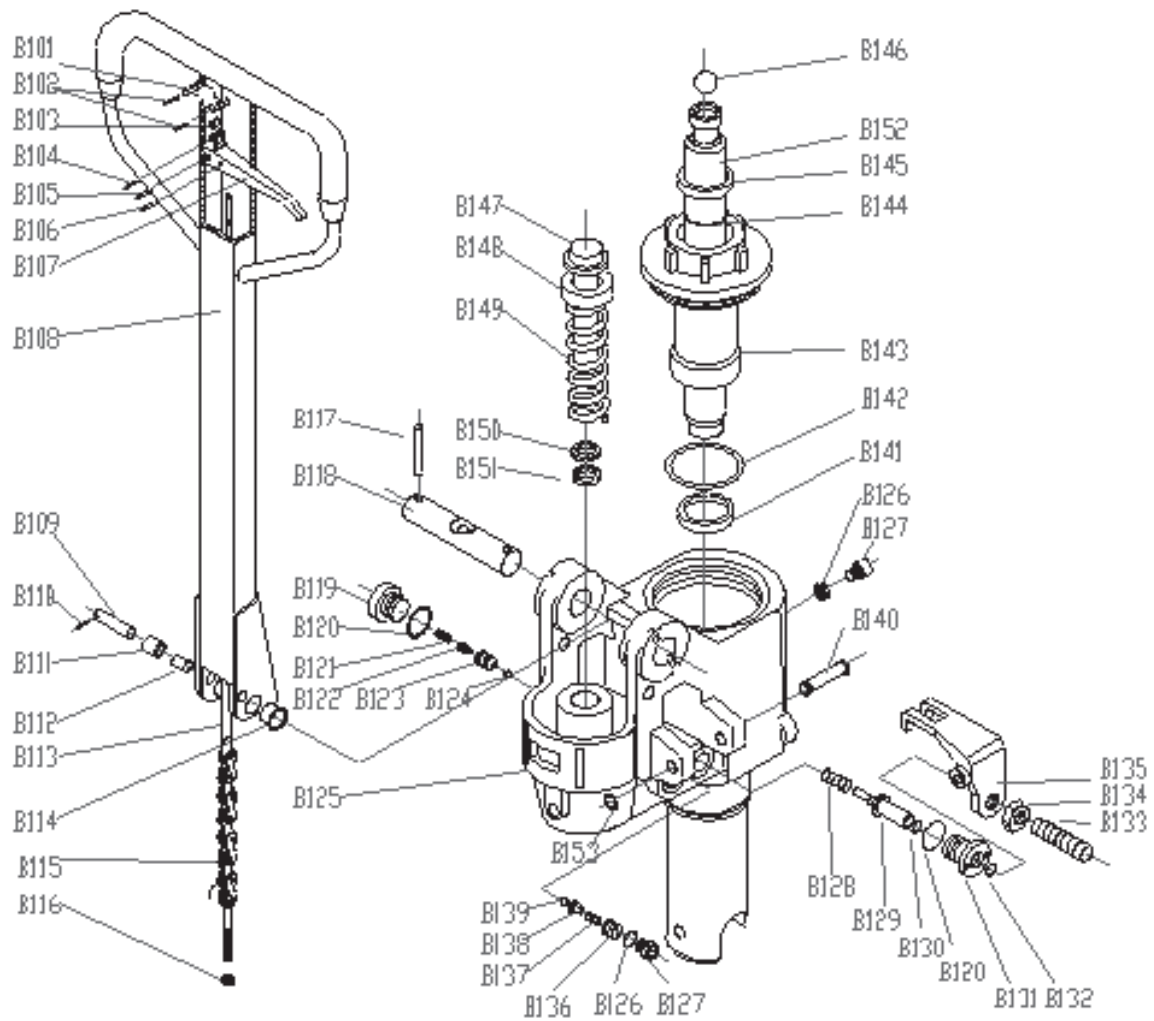
Hold 4: stabilne trzymanie (Wyjście z trybu HOLD automatycznie, gdy masa zmniejsza się do zera)

**Wykaz części zamiennych
ręcznego wózka podnośnego
KPZ 71-9**



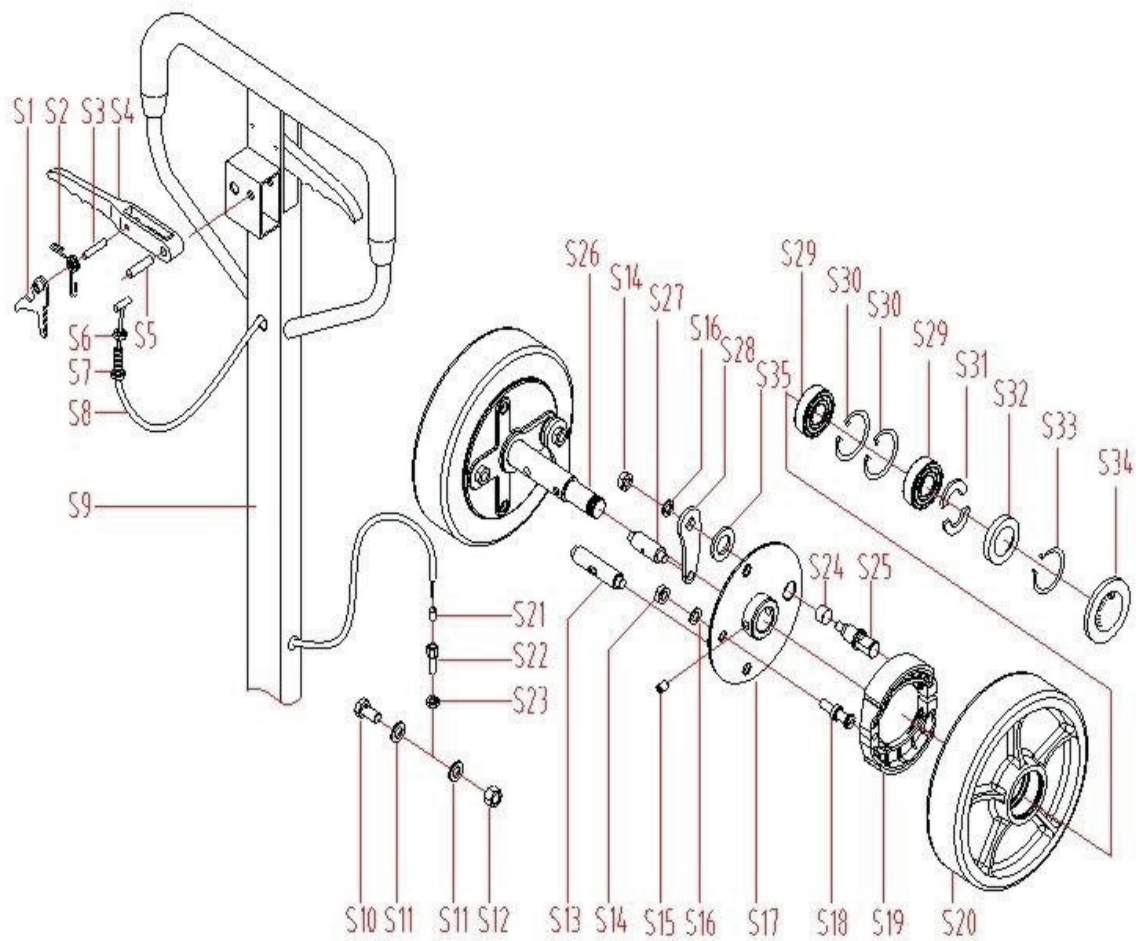
Pozycja	Article	Artikel	Artykuł	Ilość	Nr Artykułu
1.	Screw	Schraube	Śruba	2	171700000100
2.	Washer	Scheibe	Podkładka	2	171700000200
3.	Nut	Mutter	Nakrętka	2	171700000300
4.	Weighing Fork	Wägegabel	Nakładka wideł	1	171900000400
5.	Washer	Scheibe	Podkładka	4	171700000500
6.	Washer	Scheibe	Podkładka	2	171700000600
7.	Screw	Schraube	Śruba	2	171700000700
8	Indicator Housing	Gehäuse	Wieża wyświetlacza	1	171900000800
9.	Bolt	Bolzen	Śruba	1	171700000900
10.	Lifting Assembly	Hebegelenk	Dźwignia przednia	2	171700001000
11.	Bolt	Bolzen	Śruba	2	171700001100
12.	Hydraulic Unit	Hydraulik	Hydraulika	1	171700001200
13.	Wheel, Rubber	Lenkrad Gummi	Koło gumowe	2	171700001300
14.	Bearing	Kugellager	Łożysko	2	171700001400
15.	Halv washer	Halbscheibe	Podkładka	1	171700001500
16.	Washer	Scheibe	Podkładka	2	171700001600
17.	Ring	ring	Zimerring	2	171700001700
18.	Shutter	Abdeckung	Zabezpieczenie	2	171700001800
20.	Ring	ring	Zimerring	2	171700002000
21.	Axle	Achse	Oś	1	171700002100
22.	Frame	Grundgestell	Rama wózka	1	171900002200
23.	Oadcell	Wägezelle	Tensometry	4	171700002300
24.	Screw	Schraube	Śruba	8	171900002400
25.	Washer	Scheibe	Podkładka	8	171700002500
26.	Bolt	Bolzen	Śruba	2	171700002600
27.	Fork	Gabel	Łącznik ciężna	2	171700002700
28.	Ring	Ring	Zimerring	2	171700002800
29.	Rod Assembly	Schubstange	Cięgno	2	171900002900
30.	Nut	Mutter	Nakrętka	4	171700003000
31.	Pin	Sicherung	Kołek	16	171700003100
32.	Bolt	Bolzen	Śruba	2	171700003200
33.	Ring	Ring	Zimerring	2	171700003300
34.	Bolt	Bolzen	Śruba	4	171700003400
35.	Link Assembly	Radarm	Dźwignia tylnia	2	171700003500
36.	Tandem wheel	Tandemrad	Wózek tandemu	2	171700003600
37	Single wheel	Einzelrad	Rolka	2	171700003700
38	Roller	Rolle	Rolka	2	171700003800
39	Washer	Scheibe	Podkładka	4	171700003900
40	Bush	Buchse	Tuleja	2	171700004000
41	Lubrication nipple	Schmiernippel	Kalamitka	8	171700004100

Wykaz części zamiennych ręcznego wózka podnośnego KPZ 71-9



Pozycja	Article	Artikel	Artykuł	Ilość	Nr Artykułu
B101	Spring	Feder	Sprężyna	1	1717000B1010
B102	Pin	Stift	Kołek	2	1717000B1020
B103	Roller	Rolle	Rolka	1	1717000B1030
B104	Pin	Stift	Kołek	1	1717000B1040
B105	Pin	Stift	Kołek	1	1717000B1050
B106	Pin	Stift	Kołek	1	1717000B1060
B107	Handle	Griff	Uchwyt	1	1717000B1070
B108	Handle tube	Griff Rohr	Dyszel	1	1717000B1080
B109	Shaft	Welle	Ośka	1	1717000B1090
B110	Pin	Stift	Kołek	1	1717000B1100
B111	Roller	Rolle	Rolka	1	1717000B1110
B112	Bush	Buchse	Tuleja	1	1717000B1120
B113	Pull Polc		Cięgno	1	1717000B1130
B114	Bush	Buchse	Tuleja	2	1717000B1140
B115	Chain	Kette	Łańcuch	1	1717000B1150
B116	Nut	Mutter	Nakrętka	1	1717000B1160
B117	PIN	Stift	Kołek	2	1717000B1170
B118	Shaft	Welle	Ośka	1	1717000B1180
B119	Plug	Stecker	Zaślepka	1	1717000B1190
B120	Washer	Scheibe	Podkładka	2	1717000B1200
B121	Spring	Feder	Sprężyna	1	1717000B1210
B122	Spindle	Spindel	Wrzeciono	1	1717000B1220
B123	Seat	Sitz	Gniazdo	1	1717000B1230
B124	Ball	Kugel	Kulka	1	1717000B1240
B125	Base	Platte	Korpus	1	1717000B1250
B126	Washer	Scheibe	Podkładka	2	1717000B1260
B127	Pin	Stift	Kołek	2	1717000B1270
B128	O-Ring	O-Ring	Oring	1	1717000B1280
B129	Pin	Stift	Kołek	1	1717000B1290
B130	O-Ring	O-Ring	Oring	1	1717000B1300
B131	Axle Sleeve	Buchse	Tulejka	1	1717000B1310
B132	O-Ring	O-Ring	Oring	1	1717000B1320
B133	Bolt	Schraube	Śruba	1	1717000B1330
B134	Nut	Mutter	Nakrętka	1	1717000B1340
B135	Lever Plate	Platte	Błaszka poziomu	1	1717000B1350
B136	Bolt	Schraube	Śruba	1	1717000B1360
B137	Spring	Feder	Sprężyna	1	1717000B1370
B138	Ball Base	Schale	Tulejka pod kulkę	1	1717000B1380
B139	Steel Ball	Kugel	Kulka	1	1717000B1390
B140	Pin	Stift	Kołek	1	1717000B1400
B141	Y-Ring	Y-Ring	Y-ring	1	1717000B1410
B142	O-Ring	O-Ring	Oring	1	1717000B1420
B143	Cylinder Cap	Kappe	Zaślepka cylindryczna	1	1717000B1430
B144	O-Ring	O-Ring	Oring	1	1717000B1440
B145	Dust Ring	Ring	Zabezpieczenie	1	1717000B1450
B146	Y-Ring	Y-Ring	Yring	1	1717000B1460
B147	Pump Plunger		Tłoczek pompki	1	1717000B1470
B148	Washer	Scheibe	Podkładka	1	1717000B1480
B149	Spring	Feder	Sprężyna	1	1717000B1490
B150	Dust Ring	Ring	Zabezpieczenie	1	1717000B1500
B151	Y-Ring	Y-Ring	Yring	1	1717000B1510
B152	Piston Rod	Stange	Tłok	1	1717000B1520
B153	Retaining Ring for Axle	Ring	Zabezpieczenie	1	1717000B1530

Wykaz części zamiennych ręcznego wózka podnośnego KPZ 71-9



Pozycja	Article	Artikel	Artykuł	ilość	Nr. Artykułu
S1	Locker	Endplatte	Zamek	1	17170000S010
S2	Spring	Feder	Sprężyna	1	17170000S020
S3	Spring PIN	Pin	Kołek sprężysty	1	17170000S030
S4	Handle	Griff	Uchwyt	1	17170000S040
S5	Spring Pin	Pin	Kołek sprężysty	1	17170000S050
S6	Nut	Mutter	Nakrętka	1	17170000S060
S7	Bolt	Bolzen	Śruba	1	17170000S070
S8	Brake Ling	Verbindung	Linka hamulca	1	17170000S080
S9	Handle Tube	Rohr	Dyszel	1	17170000S090
S10	Screw	Schraube	Śruba	1	17170000S100
S11	Washer	Scheibe	Podkładka	2	17170000S110
S12	Nut	Mutter	Nakrętka	1	17170000S120
S13	Shaft	Welle	Ośka	1	17170000S130
S14	Nut	Mutter	Nakrętka	4	17170000S140
S15	Bolt	Bolzen	Śruba	4	17170000S150
S16	Washer	Scheibe	Podkładka	4	17170000S160
S17	Plate of Brake	Bremsscheibe	Tarcz hamulca	2	17170000S170
S18	Screw	Schraube	Śruba	2	17170000S180
S19	Plece of Brake	Gehäuse	Szczęki hamulcowe	2	17170000S190
S20	Wheel	Rad	Koło	2	17170000S200
S21	Tube	Rohr	Rurka	1	17170000S210
S22	Bolt	Bolzen	Śruba	1	17170000S220
S23	Nut	Mutter	Nakrętka	1	17170000S230
S24	Bush	Buchse	Tuleja	2	17170000S240
S25	Shaft	Welle	Ośka	2	17170000S250
S26	Shaft	Welle	Ośka	1	17170000S260
S27	Shaft	Welle	Ośka	1	17170000S270
S28	Leer Plate	Platte	Błaszka	2	17170000S280
S29	Bearing	Kugellager	Łożysko	4	17170000S290
S30	Ring for Hole	Ring	Zimerring	4	17170000S300
S31	Half Cirque	Halbring	Podkładka	4	17170000S310
S32	Washer	Scheibe	Podkładka	2	17170000S320
S33	Ring for Axle	Ring	Zabezpieczenie	2	17170000S330
S34	Dust cover	Abdeckung	Zabezpieczenie	2	17170000S340
S35	Washer	Scheibe	Podkładka	2	17170000S350